

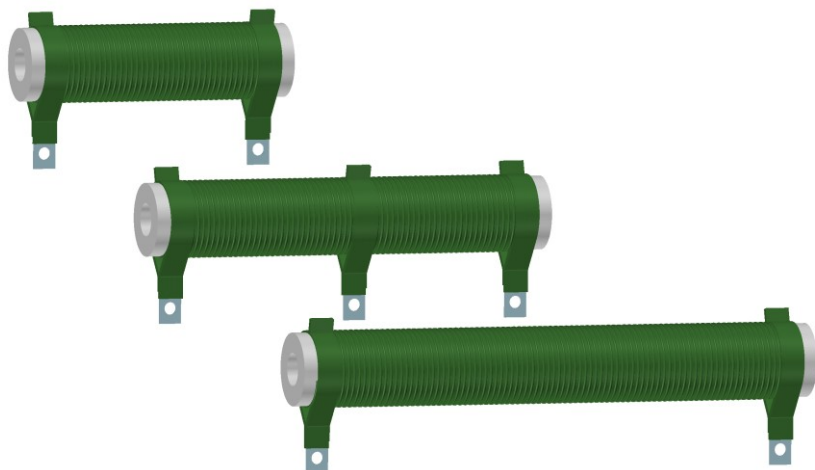
## RDX

28.09.2023 / ver. 1.0

## SERIA REZYSTORÓW DRUTOWYCH CYLINDRYCZNYCH

Strona 1 z 2

## Charakterystyka



## Opis

Seria rezystorów drutowych cylindrycznych, które znajdują szczególne zastosowanie w obwodach dużej mocy, a także tam gdzie jest wymagana stabilność wysokiej temperatury. Końcówki rezystorów występują w wersji obejmującej.

Przykłady zastosowań:

- testy obciążeniowe
- hamowanie przetworników

## Cechy

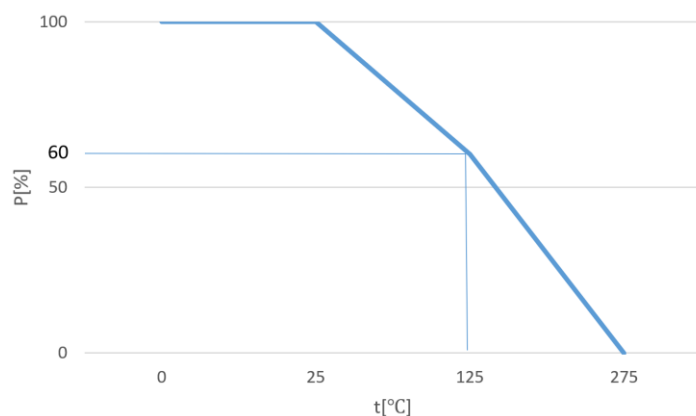
- duża moc znamionowa
- wysokie napięcie pracy
- szeroki zakres rezystancji
- Zgodny z RoHS, REACH



## Parametry techniczne

	RDX 200	RDX 300	RDX 500
Moc znamionowa	200W	300W	500W
Napięcie graniczne	6000V	7000V	7000V
Zakres rezystancji	1Ω – 50kΩ		
Zakres tolerancji	20%, 10%, 5%, 1%		

## Dopuszczalna moc wydzielona na rezystorze



## RDX

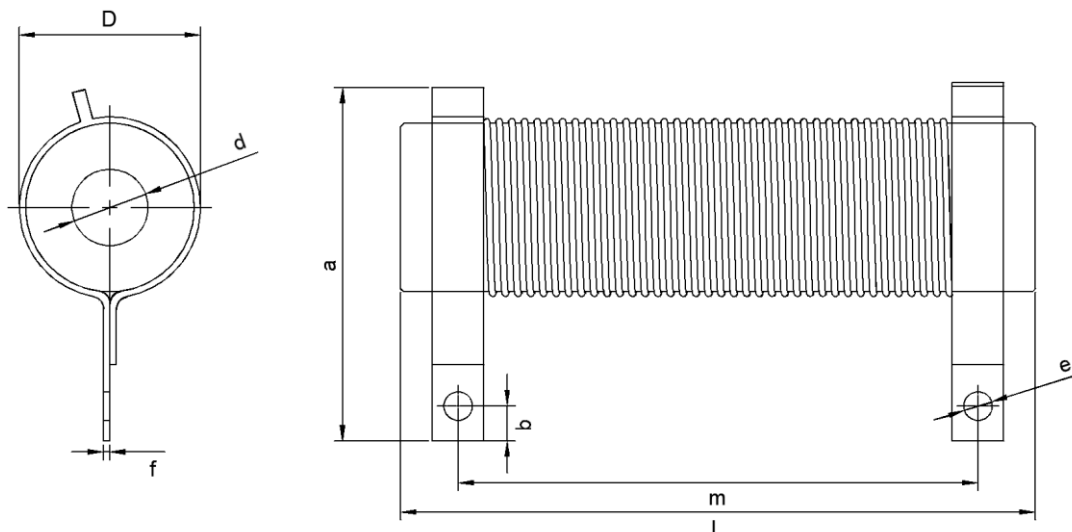
28.09.2023 / ver. 1.0

## SERIA REZYSTORÓW DRUTOWYCH CYLINDRYCZNYCH

Strona 2 z 2

## Wymiary zewnętrzne [mm]

## RDX



W celu uzyskania bardziej szczegółowych informacji prosimy o kontakt z działem technicznym

	$L_{max}$	$m_{max}$	$a_{max}$	b	e	$D_{max}$	d	f
RDX 200	200	172	70	$5 \pm 0,3$	4	$34 \pm 2$	15	1
RDX 300	280	224	85	$7 \pm 0,3$	5	$46 \pm 2$	28	
RDX 500	280	224	100	$11 \pm 0,3$	5	$61 \pm 2$	40	

## Informacje do zamówienia

Nazwa	Moc	Rezystancja	Tolerancja
RDX	200W	1Ω-50kΩ	20%
	300W		10%
	500W		5%
			1%

Przykład: RDX-75-125-5

## TELPOD S.A.

ul. Piłsudskiego 63A  
32-050 Skawina  
www.telpod.pl

## Dział sprzedaży

Tel.: +48 518 612 047  
zamowienia@telpod.pl

## Dział techniczny

mikrouklady@telpod.pl  
konstrukcja@telpod.pl

